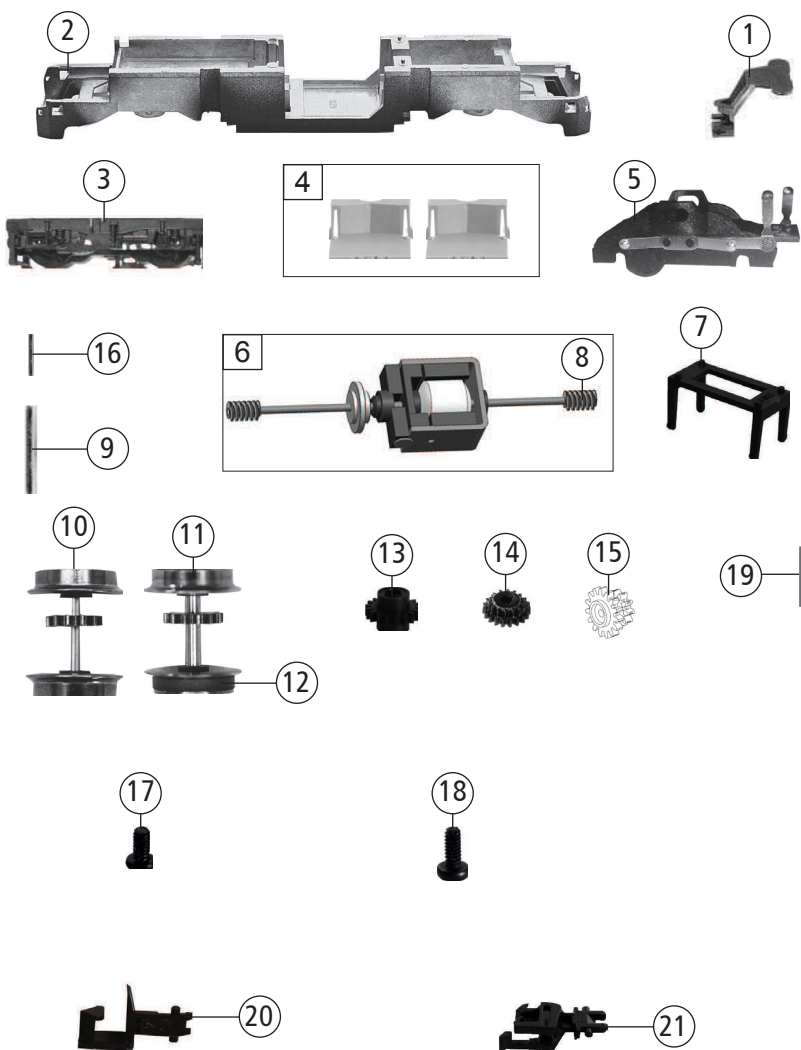


Pos. Nr. Pos.no.	Beschreibung Description	Art.-Nr. Art.no.	Preisgruppe Price bracket
739311	DB-AG BR 193	=	N
739391		=	N
1	LOKGEHÄUSE KPL.O.PANTO. Body assembly complete w/o panto.	10739311	037
2	FÜHRERSTAND SATZ Driver's cab set	12739305	019
3	LICHTMASKE Light mask	12739302	006
4	LILEI-LICHTABD.-STIRNFENSTER SATZ Light cond.-light cover-front window set	13739305	018
5	ZUGHAKEN-BREMSKUPPLUNG-SATZ Coupling hook,break coupling set	19733001	012
6	UMSCHALT.-VERTEILER-FLANSCH SATZ Switch-distributor flange set	19739302	012
7	ISOLATOREN SATZ Set of isolators	19739305	012
8	SIGNALHORN Signal horn	19766100	011
9	DACHLEITUNG SATZ Roof wiring set	19771300	011
10	ANTENNE SATZ Antenna set	19771700	006
11	TRITT Treadle	19771600	006
12	SCHIENENRÄUMER SATZ Rail guard set	22739305	012
13	TRAFOWANNE Transformer tub	33739302	012
14	LEITERPLATTE UNTEN KPL. Lower PCB, complete	65721800	018
15	LEITERPLATTE KPL. OBEN Upper PCB complete	65723600	020
16	LED-PLATINE LICHTWECHSEL LED-PCB with light alternation	65723700	025
17	BRÜCKENSTECKER Connector	66710800	018
18	EINHOLMSTROMABN. M. LANGEM SCH. Single arm panto. w. long contact shoe	67703800	022
19	EINHOLMSTROMABN. M. KURZEM SCH. Single arm panto. w. short contact shoe	67703900	021
20	EINHOLMSTROMABN Single arm pantograph	67708600	021
21	EINHOLMSTROMABN. M. KUR SCH. Single arm panto. w short contact shoe	67708700	021
22	PUFFER Buffer	75715900	005
23	PUFFERTRÄGER KPL Buffer beam complete	75739305	011
<b>Sound</b>			
24	LAUTSPRECHER Loudspeaker	68701100	016
25	LAUTSPRECHERAUFNAHME Loudspeaker reception	68702300	016
26	SOUNDDECODER Sound decoder	68739375	034

Änderungen in Konstruktion und Ausführung vorbehalten  
We reserve the right to change the construction and specification



739311		DB-AG	BR 193	=		N
739391				=	🔊	N
Pos. Nr. Pos.no.	Beschreibung Description	Art.-Nr. Art.no.	Preisgruppe Price bracket			
1	KUKU-DEICHSEL Short coupling reception	00387006	005			
2	GRUNDRAHMEN Basic frame	40739302	019			
3	DREHGESTELLRAHMEN SATZ Bogie framework set	41739302	011			
4	DEICHSELABDECKUNG -SATZ Shaft cover plate set	43724501	009			
5	DREHGESTELLBLOCK KPL. Bogie block complete	45739305	018			
6	MOTOR KPL. Motor complete	50739305	029			
7	MOTORHALTER Motor retainer clip	50792200	008			
8	SCHNECKE Worm gear	00567605	006			
9	ACHSE F. DREHGESTELLBESTIGUNG Bogie fixation pin	00527010	001			
10	RADSATZ KPL. MIT ZAHNRAD Wheelset complete, w. gear wheel	53718100	017			
11	RADSATZ KPL. MIT ZAHNRAD Wheelset complete, w. gear wheel	53718200	017			
12	HAFTREIFEN Traction tyre	00547002	001			
13	ZAHNRAD Gear wheel	56716100	003			
14	UNTERSETZUNGSRAD Reduction gear wheel	56719800	005			
15	UNTERSETZUNGSRAD Reduction gear wheel	56719900	005			
16	ACHSE Axle	00527009	001			
17	LINSENSCHRAUBE Button screw	70900005	002			
18	SCHRAUBE Screw	70900006	002			
19	RICHTFEDER F.DEICHSEL Straightening spring f. drawbar	00767008	001			
20	STANDARD-STECKKUPPLUNG Standard plug-in coupling	9525	---			
21	PROFI STECKKUPPLUNG Pro plug-in coupling	9545	---			